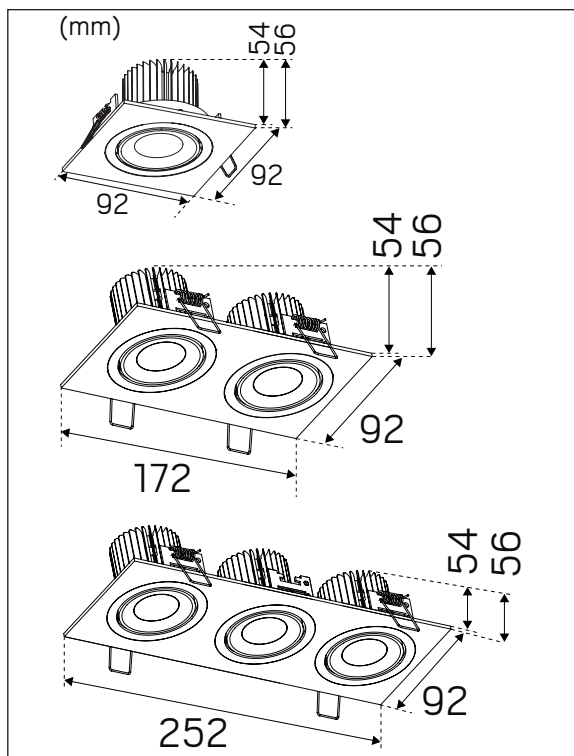
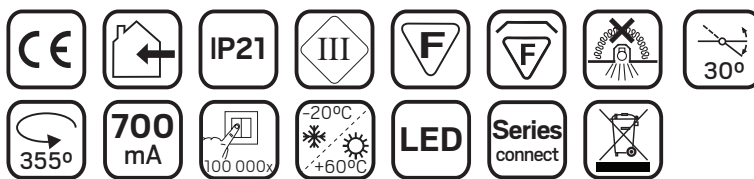


Bright Eye G2 Square

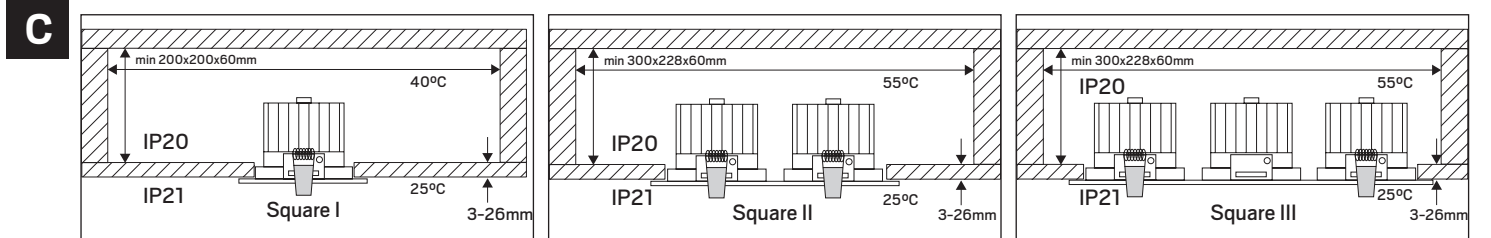
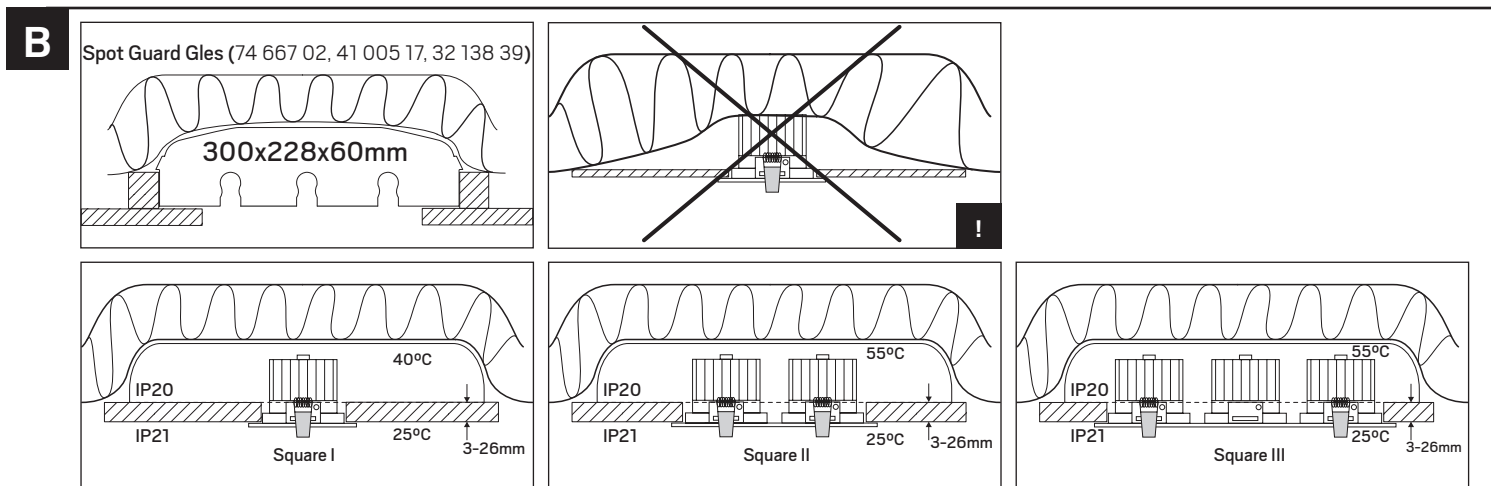
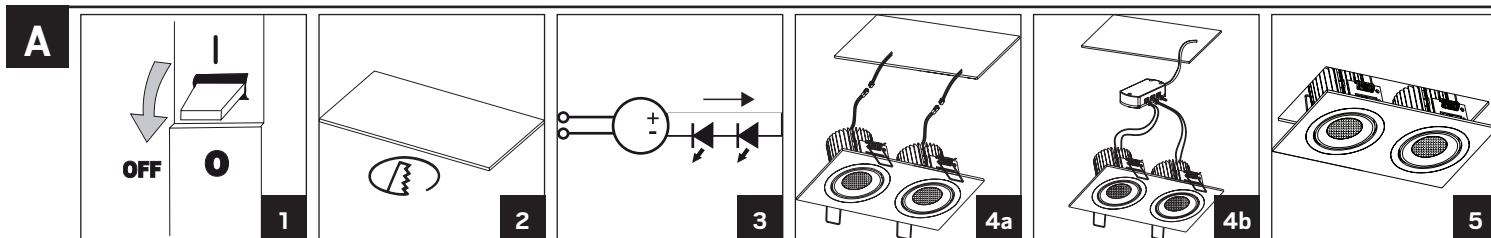
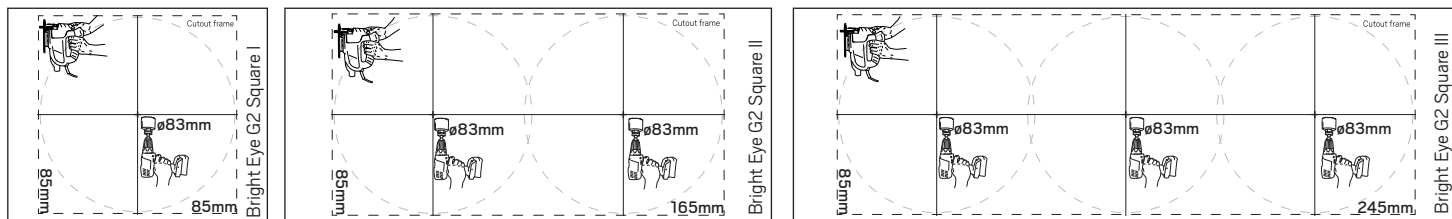
hidealite



E-nr	Snro	El.nr	Name	LED color	Color	Effect
7464382	4202849	3255732	Bright Eye G2 Square I	2700K	White	6,8W
7464383	4202850	3255733	Bright Eye G2 Square I	3000K	White	6,8W
7464384	4202851	3255734	Bright Eye G2 Square I	2700K	Aluminum	6,8W
7464385	4202852	3255735	Bright Eye G2 Square I	3000K	Aluminum	6,8W
7464386	4202853	3255736	Bright Eye G2 Square II	2700K	White	2x6,8W
7464387	4202854	3255737	Bright Eye G2 Square II	3000K	White	2x6,8W
7464388	4202855	3255738	Bright Eye G2 Square II	2700K	Aluminum	2x6,8W
7464389	4202856	3255739	Bright Eye G2 Square II	3000K	Aluminum	2x6,8W
7464390	4202857	3255740	Bright Eye G2 Square III	2700K	White	3x6,8W
7464391	4202858	3255741	Bright Eye G2 Square III	3000K	White	3x6,8W
7464392	4202859	3255742	Bright Eye G2 Square III	2700K	Aluminum	3x6,8W
7464393	4202860	3255743	Bright Eye G2 Square III	3000K	Aluminum	3x6,8W



For explanation of symbols see www.hidealite.se



SV**SÄKER INSTALLATION**

Läs dessa instruktioner före installationen påbörjas och lämna den vidare till brukaren av anläggningen. Armaturen skall installeras av behörig installatör och enligt gällande föreskrifter. Se till att spänningen är frånslagen före installation eller underhåll. Installera armaturen enligt beskrivningen nedan. Placera LED-armaturer och drivdon långt ifrån värmekällor och i ett väl ventilerat utrymme. Använd mångtrådig ledare 0,5-1,5mm² för anslutning av LED-armaturerna.

- A** Installation
- B** Installation i isolering
- C** Installation utan isolering

en**SAFETY INSTRUCTIONS**

Read these instructions carefully before commencing installation and retain for future reference. The luminaire should be installed by a licensed electrician and in accordance with local regulations. Make sure that the power is off before installation or maintenance. Install as described below. Place the LED luminaires and the converter far away from heat sources and in a well ventilated area. Use multi thread leader 0,5-1,5mm² to connect the luminaires.

- A** Installation
- B** Installation with insulation
- C** Installation without insulation

fi**TURVALLISUUSOHJEET**

Lue nämä ohjeet ennen asentamista, ja luovuta ohjeet valaisimen seuraavalle käyttäjälle. Valaisimen saa asentaa valtuutettu asentaja voimassa olevien määräysten mukaisesti. Varmista, että jännite on kytketty pois päältä ennen asennusta ja huoltoa. Asenna valaisin jäljempänä olevan kuvasarjan mukaisesti. Aseta LED-valaisin ja muuntaja kauaksi lämmönlähteistä ja hyvin tuuletettuun tilaan. Käytä LED-valaisinten kytkentään 0,5-1,5 mm²:n monisäiejohtinta.

- A** Asennettaessa
- B** Asennettaessa eristettä vasten
- C** Asennettaessa rakenteeseen jossa ei ole eristettä

no**SIKKER INSTALLERING**

Les disse instruksjonene før du starter installeringen, og gi den deretter videre til anleggets bruker. Armaturen skal installeres av en godkjent installatør og i henhold til gjeldende lover og regler. Sørg for at strømmen er koblet fra før installering og ved vedlikehold. Installer i henhold til beskrivelsen. Bruk mangetrådet ledning 0,5 – 1,5mm² når du kobler LED armaturene.

- A** Installering
- B** Installering i isolasjon
- C** Installering på steder uten isolasjon